

キャップシール・ヒーティングガン

液体用ガラス
樹脂容器

錠剤・粉末用ガラス
樹脂容器

チューブ

バイアル瓶

小型〜大型
汎用瓶

スポイド瓶
スプレー瓶

アロマ向け容器
スポイド対応容器

クリーム容器

計量容器類

ピペット

収納ホルダー

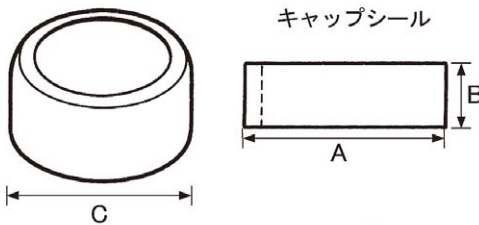
部品類

特性表



キャップシールNo.40~No.450

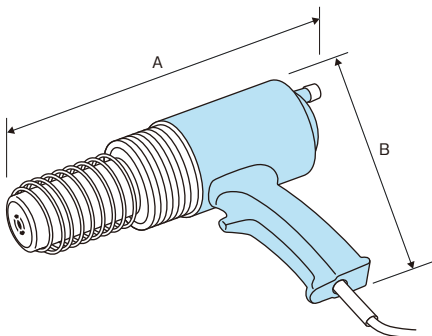
キャップシール(エンビ)



コード	型番	A (mm)	B (mm)	C (mm)	適用キャップ	小袋入数 枚数	単価
1209-01	No.40	38.5	24	24.5	No.40	100	¥11
1209-02	No.30	49.0	27	31.2	No.30・B3	100	¥11
1209-03	No.50	56.0	25	35.6	No.50	100	¥12
1209-05	No.100	68.5	27	43.6	No.100	100	¥12
1209-07	No.250	74.0	27	47.1	広口No.250	100	¥13
1209-08	No.450	92.0	32	58.5	広口No.450	100	¥14

※非常に熱に弱い為、保管場所にはお気を付け下さい。
※販売は小袋入数単位にてお受け致します。

ヒーティングガン



コード	型番	A (mm)	B (mm)	使用電力	電圧	単価
2013-11	ヒーティングガン	260	190	1000W	AC100V	¥30,000

※収縮チューブ、シュリンクフィルムの収縮が簡単に出来ます。
※本製品は400~500℃の熱風を吹き出す為、やけどや火災の恐れがあります。
ご使用前に必ず、説明書をよくお読みになり、正しくお使い下さい。
※本機の使用目的以外に使用しないで下さい。
※本製品は大量生産用ではありません。
※本製品のデザイン・仕様等は予告なく変更される場合がございますがあらかじめご了承下さい。
※本製品は国内用で海外には対応しておりません。